



LEDBELYSNING

24V LED-Driver 5-i-1 dimbar 350W IP20 | Art.nr: 600310



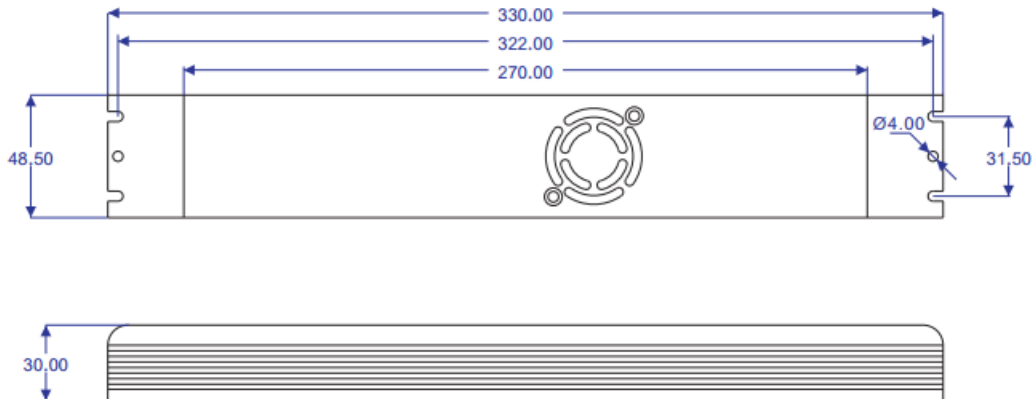
Model	24V LED-driver	Konstantspenning
Inngang	Spenningsområde	180-250V AC
	AC strømtrekk	1,79A ved 220V AC
	Frekvens	47-63Hz
	PFC	>0.95 ved full last
	Effektivitet	>85% ved full last
Utgang	Spenning	24V DC
	Presisjon	±0.5V
	Dimming	Ja, 0-100%. Med fasesnitt-/faseavsnitt dimmer, 0/1-10V, 10V PWM, eller potensiometer
	Strøm	15A
	Effekt	350W
Beskyttelse	Kortslutning	Ja
	Overspenning	Ja, <265V AC
	Beskyttelsesgrad	IP20
Omgivelse	Temperatur	-40 til 60°C
	Fuktighet	20-90%
	Lagring	-40 til +85°C og 10-95% RH
Sikkerhet og EMS	Standard	Refererer til EN-61347-1; EN-61347-2-13; EN-62493
	Motstandsspenning	I/P-O/P:3,75KV AC
	Isolasjonsstyrke	I/P-O/P:400M Ω/500 VDC/25°C/70% RH
	EMS utslipp	Korresponderer med EN55015, EN61000-3-2-(≥50% last)
Andre	Vekt	520 gram
	Dimensjoner	330*48,5*30mm (L*B*H)
	PCB	94V-0
	Farge	Mørkegrå
	Vedlikehold	Ingen
	Forventet levetid	50.000 timer

Obs!

Plasser driveren slik at den får tilstrekkelig kjøling.

Denne driveren har intern vifte som aktiveres ved temperatur over 50°C (viftestøy kan være sjenerende)

Skisse



Koblingskjema

