



# LEDBELYSNING

## 24V LED-Driver dimbar 40W IP20 | Art.nr: 600303

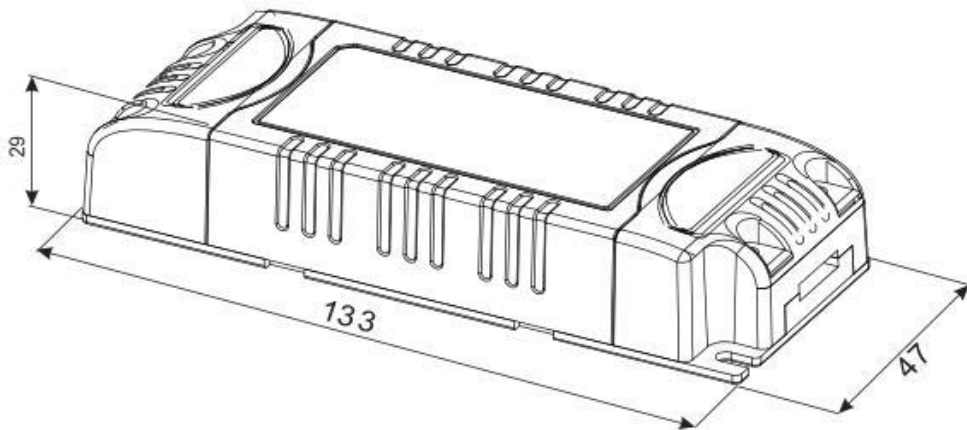


Model	24V LED-driver	Konstantspenning
<b>Inngang</b>	Spenningsområde	180-240V AC
	AC strømtrekk	0,17A ved 230V AC
	Frekvens	47-63Hz
	PFC	>0.95 ved full last
	Effektivitet	>85% ved full last
<b>Utgang</b>	Spenning	24V DC
	Presisjon	±0.5V
	Dimming	Ja, 0-100%. Med fasesnitt- eller faseavsnitt dimmer
	Strøm	1700mA
	Effekt	40W
<b>Beskyttelse</b>	Kortslutning	Ja
	Overspenning	Ja, <265V AC
	Beskyttelsesgrad	IP20
<b>Omgivelse</b>	Temperatur	-25 til 50°C
	Fuktighet	20-90%
	Lagring	-40 til +85°C og 10-95% RH
<b>Sikkerhet og EMS</b>	Standard	Refererer til EN-61347-1; EN-61347-2-13; EN-62493
	Motstandsspenning	I/P-O/P:3,75KV AC
	Isolasjonsstyrke	I/P-O/P:400M Ω/500 VDC/25°C/70% RH
	EMS utslipp	Korresponderer med EN55015, EN61000-3-2-(≥50% last)
<b>Andre</b>	Vekt	180 gram
	Dimensjoner	133*47*29mm (L*B*H)
	PCB	94V-0
	Farge	Lysegrå
	Vedlikehold	Ingen
	Forventet levetid	50.000 timer

### Obs!

Plasser driveren slik at den får tilstrekkelig kjøling.

## Skisse



## Koblingskjema

