

LEDBELYSNING

Datablad

LED DRIVER – 80W/24V LED DRIVER

Varenummer: 600305

Elektronisk LED-driver med dimmeområde fra 0-100%. Dimming ved fasesnitt- eller faseavsnitt-metode.

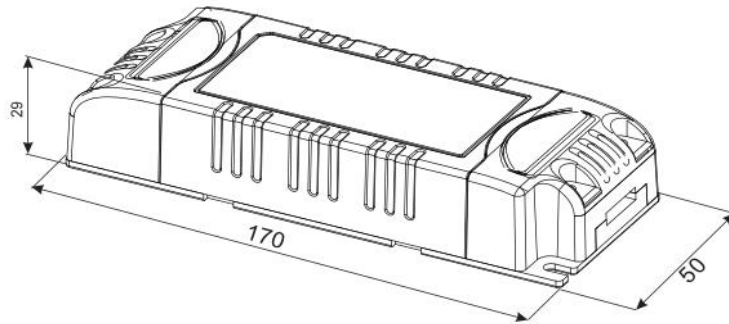
Model	24V LED-driver fasesnitt/faseavsnitt- dimming	Konstantspenning
Inngang	Spenningsområde	180-240V AC
	Frekvens	47-63Hz
	PFC	>0.95 ved full last
	Effektivitet	>85% ved full last
Utgang	Spenning	24V DC
	Presisjon	±5%
	Dimming	Ja, 0-100% med fasesnitt- eller faseavsnittdimmer
	Strøm	3300mA
	Effekt	80W
Beskyttelse	Kortslutning	Ja
	Overspenning	Ja, <265V AC
	Beskyttelsesgrad	IP20
Omgivelse	Temperatur	-25 til 50°C
	Fuktighet	20-90%
	Lagring	-40 til +85°C og 10-95% RH
Sikkerhet og EMS	Standard	Refererer til EN-60950-1
	Motstandsspenning	I/P-O/P:3,75KV AC
	Isolasjonsstyrke	I/P-O/P:400M Ω/500 VDC/25°C/70%RH
	EMS utslipp	Korresponderer med EN55015, EN61000-3-2- (≥50% last)
Andre	Vekt	300 gram
	Dimensjoner	170*50*29mm (L*B*H)
	PCB	94V-0
	Farge	Mørkegrå
	Vedlikehold	Ingen



LEDBELYSNING

Datablad

Skisse



Koblingskjema

